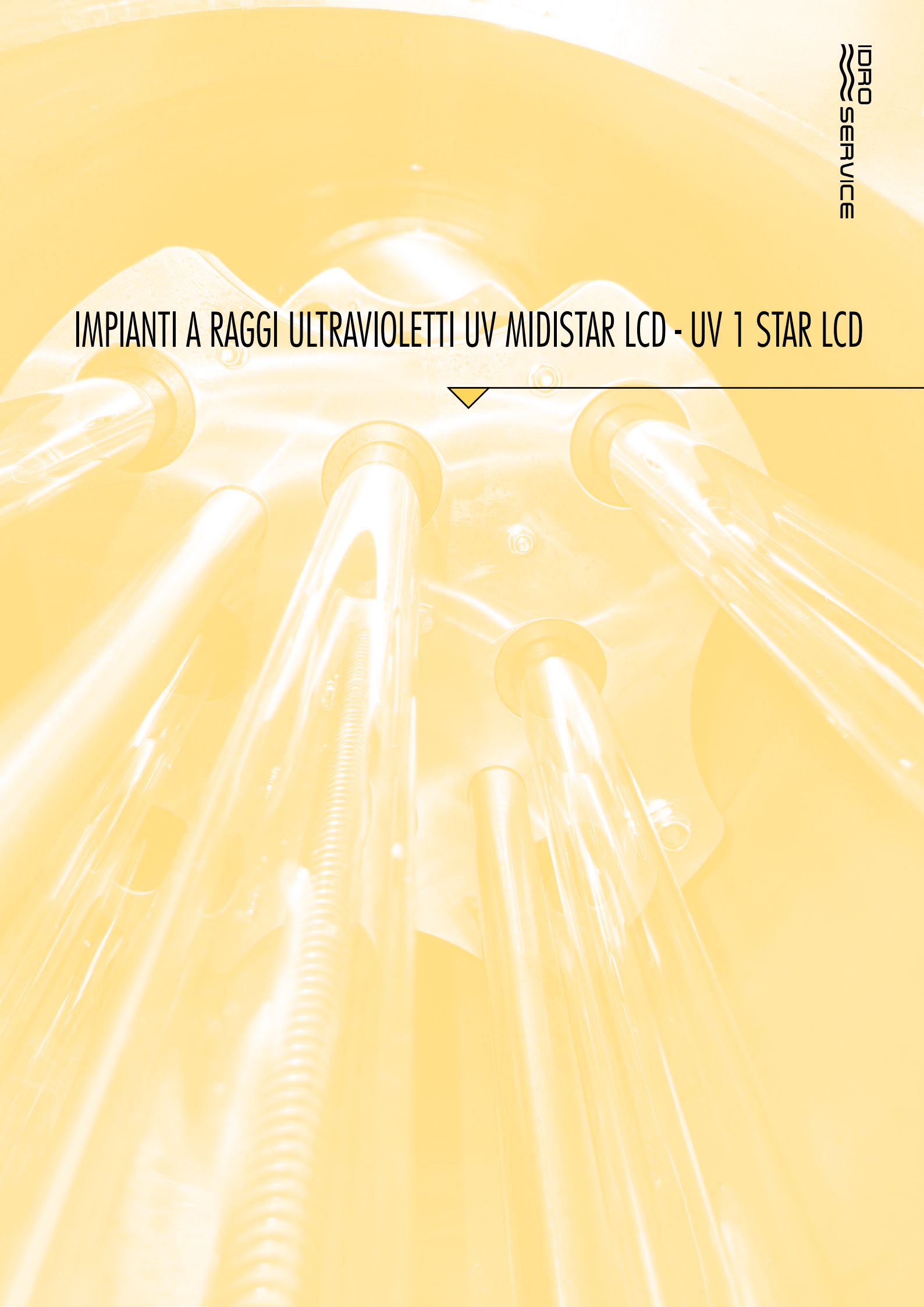


IMPIANTI A RAGGI ULTRAVIOLETTI UV MIDISTAR LCD - UV 1 STAR LCD



La tecnologia UV STAR

Gli sterilizzatori a raggi UV-C disinfettano l'acqua per mezzo della radiazione ultravioletta alla lunghezza d'onda di 254nm. In particolare i raggi UV-C inattivano e/o distruggono il DNA dei virus e batteri rendendoli inefficaci e non dannosi per la salute dell'uomo.

Ovviamente, come avviene per gli altri metodi di disinfezione chimica (ad es. cloro, Ozono etc.), non tutti i microorganismi reagiscono allo stesso modo se sottoposti ad irraggiamento; alcuni saranno inattivi con quantità relativamente basse di raggi ultravioletti, altri avranno bisogno di dosi relativamente più alte per ottenere le percentuali di inattivazione volute.

A titolo esemplificativo indichiamo i dosaggi di raggi UV-C che sperimentalmente vengono indicati in letteratura per inattivare alcuni dei più comuni microorganismi:

Microorganismo	Dosaggio $\mu\text{Ws}/\text{cm}^2$	Percentuale di inattivazione	
		90%	99%
<i>Escherichia Coli</i>		2140	4100
<i>Legionella pneumophila</i>		3100	5000
<i>Pseudomonas aeruginosa</i>		5500	10500
<i>Salmonella paratyphi enteritidis</i>		3200	6100
<i>Vibrio cholerae</i>		3375	6500
<i>Staphylococcus aerius</i>		2600	6600
<i>Streptococcus viridians</i>		2000	3800

Al fine di non avere dubbi sulla efficacia, gli sterilizzatori UV STAR, sono stati progettati e dimensionati per garantire un dosaggio medio di raggi UV C alla lunghezza d'onda di 254nm pari ad almeno 40.000 $\mu\text{Ws}/\text{cm}^2$.



Fattori che influenzano la disinfezione UV

L'utilizzo corretto degli sterilizzatori UV STAR consente di eliminare oltre il 99% della carica microbica presente nell'acqua.

Per dimensionare l'apparecchiatura a raggi ultravioletti e predisporre l'eventuale pre-trattamento dell'acqua grezza occorre tenere conto di alcuni importanti fattori che possono influenzare anche del 20%-40% la capacità germicida dell'impianto:

→ TRASMITTANZA

E' la trasparenza dell'acqua alla radiazione ultravioletta con lunghezza d'onda 254nm.

A titolo indicativo si consideri che un'acqua demineralizzata ha una trasmittanza del 99%; acque di acquedotto o di pozzo filtrate hanno trasmittanza di circa il 90-95%; acque di scarico filtrate hanno trasmittanza pari al 60-65%;

La trasmittanza dipende essenzialmente da:

a) Solidi sospesi, alghe, torbidità e sostanze organiche; le particelle in sospensione riflettono i raggi UV (agendo da ombrello protettivo per i microorganismi), oppure ne inglobano al loro interno i germi, nascondendoli dalla capacità sterilizzatrice dei raggi. E' opportuno che le acque in ingresso agli sterilizzatori UV per acque primarie abbiano una torbidità massima di 1 NTU e una quantità massima di 3 mg/l di solidi sospesi. Acque anche apparentemente limpide possono filtrare i raggi UVC a 254 nm.

b) T.D.S. o salinità dell'acqua; acque molto cariche di Sali (acque salmastre e di mare) hanno in genere la capacità di adsorbire i raggi UVC, riducendone la trasmittanza.

c) Composizione chimica dell'acqua; acque con elevata durezza (> 35°F), la presenza di ferro, manganese, fosforo, alluminio (se dosato come PAC) e biofilm, possono incrostare in pochi giorni le guaine di quarzo; è necessario prevederne una periodica pulizia al fine di rimuovere le incrostazioni che limitano la propagazione dei raggi.

→ INTENSITÀ DI IRRAGGIAMENTO

E' la quantità di energia UV irradiata dalle lampade ed è calcolata dal progettista dell'impianto UV. Tale energia può però variare a seconda delle condizioni operative di lavoro:

a) Invecchiamento delle lampade: oltre le 13.000 ore di lavoro (16.000 per le lampade ad amalgama) l'intensità UV si riduce di almeno il 20%. E' necessario sostituire le lampade anche se continuano ad essere accese.

b) Temperatura di funzionamento delle lampade: a bassa pressione raggiungono le massime prestazioni in un range di temperatura tra i 20° ed i 50°C. Ne consegue che all'accensione è necessario attendere qualche minuto (warm up) prima di ottenere la massima capacità germicida. Analogamente se le lampade lavorano a temperature maggiori di 50°C avranno una efficienza ridotta.

Gli impianti UV STAR sono stati dimensionati per acque grezze aventi i seguenti parametri chimico-fisici:

Torbidità	< 1 NTU
Solidi sospesi	< 3 mg/l
Colore	Assente
Ferro	< 0.3 mg/l
Manganese	< 0.05 mg/l
Durezza	< 35°F
T.D.S.	< 2000 mg/l



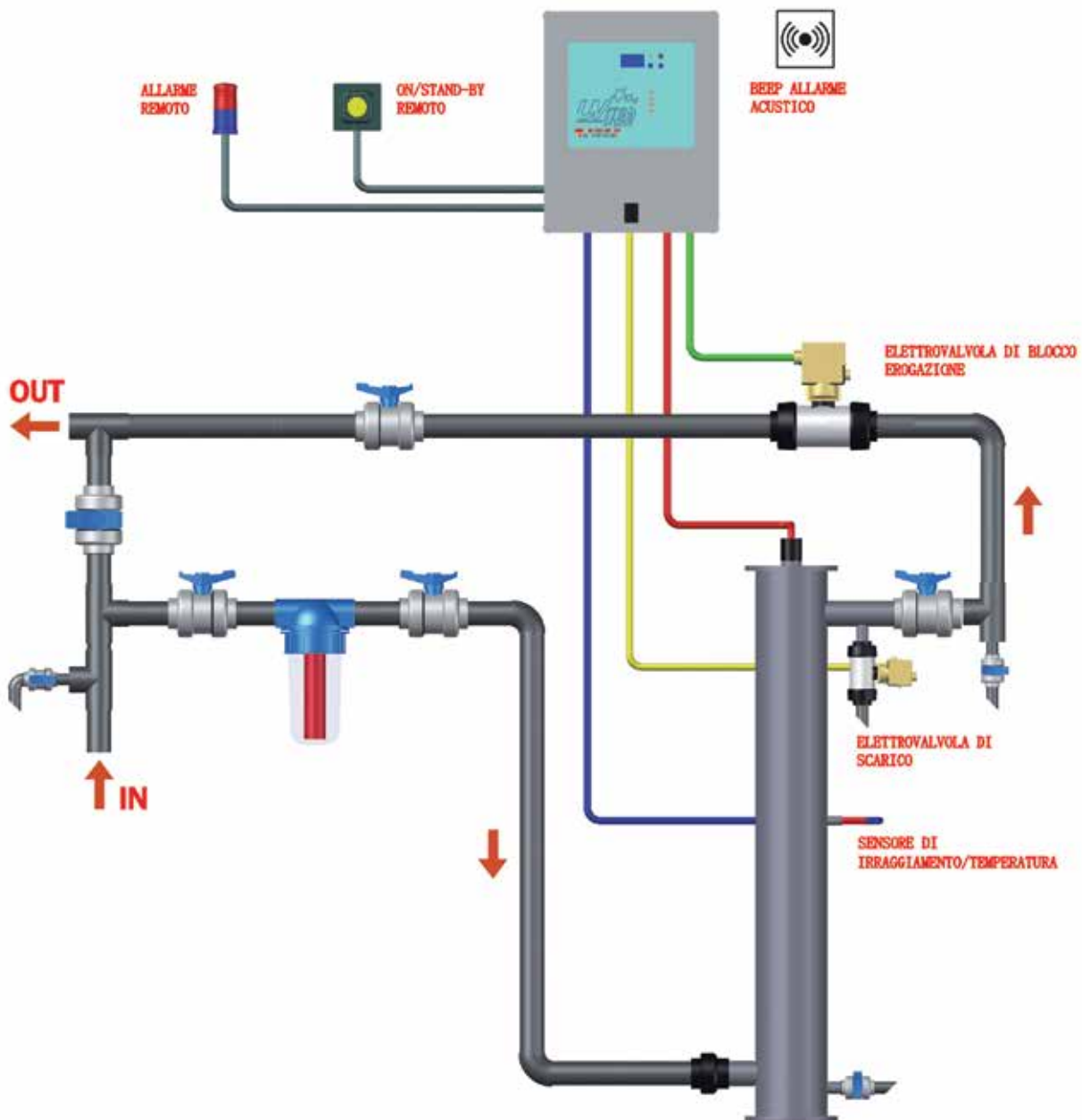
Quadri LCD

I nuovissimi quadri LCD 2015 sono il frutto della esperienza acquisita dai tecnici UVSTAR/Idroservice nel campo della sterilizzazione R.U.V.

L'obiettivo è stato la creazione di un quadro di gestione dell'impianto UV con un hardware affidabile ed inattaccabile da problematiche elettriche/elettroniche ed un software estremamente semplice ed user friendly, ma in grado di soddisfare (quasi) tutte le esigenze impiantistiche ed avere il pieno controllo dell'impianto R.U.V.

- AFFIDABILI
- LCD 16 CARATTERI
- SOFTWARE PROFESSIONALE
- HARDWARE HEAVY DUTY

**NOVITÀ
2015**





Tutti i modelli di UV con i quadri LCD saranno quindi equipaggiati con:

- scheda di controllo a microprocessore con display LCD retroilluminato 16 caratteri x 2 righe;
- interruttore/sezionatore ON/OFF;
- presa di corrente tipo shuco;
- alimentatori/ballast delle lampade separati dalla scheda di controllo (1 ballast per ogni lampada);
- relè per la gestione della e.v. di blocco erogazione acqua grezza;
- relè per la gestione della e.v. di scarico/immissione acqua fredda (per evitare il surriscaldamento del collettore UV con acqua non fluente);
- contatto pulito per la remotizzazione degli allarmi;
- ingresso analogici per il sensore di temperatura ed irraggiamento;
- ingresso per accensione/spegnimento lampade da remoto (con possibilità di ritardo nello spegnimento impostabile);
- allarme acustico per anomalia;
- relè ed ingressi per il sistema di pulizia lampade;
- contatore lampade totale ed a decrescere;
- software di gestione allarmi per lampade esaurite, spente, basso irraggiamento, alta temperatura, anomalia ciclo di pulizia;
- modulo per l'inserimento del numero telefonico di assistenza.



Impianti a raggi ultravioletti Serie UV STAR LCD



UV 1X80 LCD



- ➔ stato delle lampade;
- ➔ contatore totale funzionamento lampade (crescente);
- ➔ contatore parziale (resettabile) durata residua lampade (decrescente);
- ➔ allarme generico per manutenzione con numero di telefono impostabile sul display;
- ➔ controllo irraggiamento percentuale con set point ed allarme;
- ➔ controllo temperatura °C con set point ed allarme;
- ➔ relè di allarme generico c/contatto pulito NO;
- ➔ equipaggiati con lampade Long Life 13.000 h;
- ➔ spegnimento per alta temperatura lampada;
- ➔ spegnimento per basso irraggiamento/anomalia lampada;
- ➔ relè blocco erogazione acqua per allarme impianto.

FUNZIONI DEL QUADRO LCD





UV 2X80 LCD

Caratteristiche tecniche

	UV1X80 LCD	UV2X80 LCD
Portate/irraggiamento/trasmittanza	m ³ /h	m ³ /h
Dose 30,000 µWs/cm ² - UVT 99%	5,2	12,0
Dose 40,000 µWs/cm ² - UVT 99%	4,8	11,2
Dose 40,000 µWs/cm ² - UVT 95%	4,5	9,9
N° lampade	1 x 80W	2 x 80W
Sensore di irraggiamento/temperatura	opzionale	opzionale
Assorbimento elettrico (W/h)	80 W	160 W
Attacchi IN-OUT	1"1/4	1"1/2
Interasse attacchi (mm)	760	720
Dimensioni collettore Altezza (mm)	930	950
Ø (mm)	60	115
Dimensioni quadro el. h x l x p (mm)	360x270x125	360x270x125



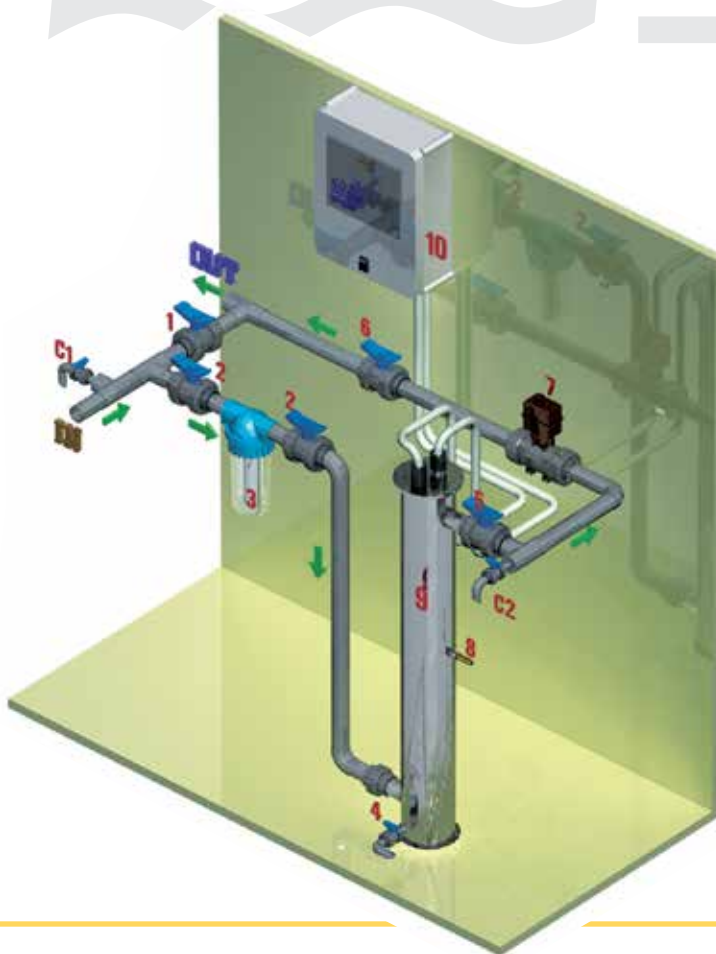
Codice

UV1X80-LCD	
UV2X80-LCD	

SCHEMA DI INSTALLAZIONE IMPIANTO UV A PRESA DIRETTA

LEGENDA

1. Valvola di by-pass
2. Valvole di sezionamento filtro a cartuccia
3. Filtro a cartuccia
4. scarico sterilizzatore UV
5. Valvola di intercettazione uscita UV
6. Valvola di intercettazione uscita UV
7. Elettrovalvola di sicurezza
8. Sonda rilevamento UVC
9. Sterilizzatore UV
10. Quadro elettrico
- C1. Campionamento acqua grezza
- C2. Campionamento acqua sterilizzata



SCHEMA DI INSTALLAZIONE IMPIANTO UV CON SERBATOIO DI ACCUMULO

LEGENDA

1. Ingresso acqua grezza
2. Serbatoio accumulo acqua grezza
3. Pompa di rilancio
4. Filtro automatico a quarzite o carbone attivo
5. Filtro a cartuccia
6. Valvole di sezionamento filtro a cartuccia
7. Valvola di by-pass
8. Valvola di intercettazione uscita
9. Sterilizzatore UV
10. Elettrovalvola di sicurezza
11. Sonda rilevamento UVC
12. Quadro elettrico
13. Scarico lavaggi filtro
- C1. Campionamento acqua sterilizzata
- C2. Campionamento acqua filtrata

